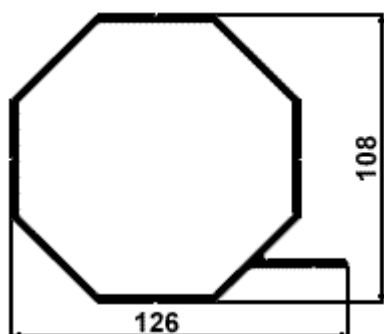


ALN0439

Vekt: 2,991 kg/m

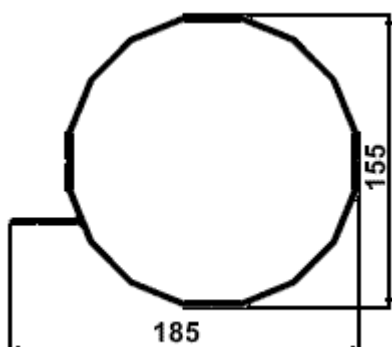
Stolpe / Pole



ALN0442

Vekt: 3,105 kg/m

Stolpe / Pole



ALN0443

Vekt: 4,902 kg/m

Stolpe / Pole